

SYNEGO[®]

TECHNISCHE INFORMATION
SYSTEMBESCHREIBUNG

SYNEGO®

SYSTEMBESCHREIBUNG

Inhaltsverzeichnis

Beschreibung, technische Daten	2
Beispiele für Öffnungsarten	2
Systemargumente Fenster SYNEGO®	3
Systemargumente Haustür SYNEGO®	5
Systemargumente Fenster SYNEGO® mit ALU TOP SYNEGO® - Vorsatzschalen	7

Beschreibung, technische Daten

Werkstoff Rahmenmaterial	RAU-PVC
Wandstärken	Klasse B nach DIN EN 12608 bzw. RAL 716
Dichtungssystem	Mittel- und Anschlagdichtung, verschweißbar
Bautiefe	80 mm
Anzahl der Kammern	Blendrahmen: 7, Flügel: 6, Haustürflügel: 5
Dichtungsauflage	Außenseite: 5 mm, Innenseite: 8 mm
Dichtspalt	Außenseite: 5 mm, Innenseite: 4 mm
Beschlagachse	13 mm
Maximale Scheibenstärke	51 mm
Profilansichtsbreiten Blendrahmen/Flügel Fenster (Haustür)	117 mm bis 154 mm (174 mm)
Wärmedurchgangskoeffizient U_i Fenster MD/AD, U_D Haustür AD	Fenster MD bis 0,94 W/m ² K; AD bis 1,0 W/m ² K; Haustür bis 1,2 W/m ² K
Widerstandsfähigkeit gegen Windlast Fenster (Haustür)	bis Klasse C5/B5 (bis Klasse C3/B3) nach DIN EN 12210
Schlagregendichtheit Fenster (Haustür)	bis Klasse 9A (bis Klasse 4A) nach DIN EN 12208
Luftdurchlässigkeit Fenster (Haustür)	bis Klasse 4 (bis Klasse 4) nach DIN EN 12207
Schalldämmung	bis $R_{w,P} = 46$ dB
Einbruchhemmung Fenster (Haustür)	bis RC 3 ¹⁾ (RC 2 ²⁾ nach DIN V ENV 1627
Oberflächenveredelung	Folienkaschierung mit Holz-, Aluminiumdekoren und Farben nach RAL, Lackierung nach RAL, Aluminium-Vorsatzschale, eloxiert bzw. pulverbeschichtet.

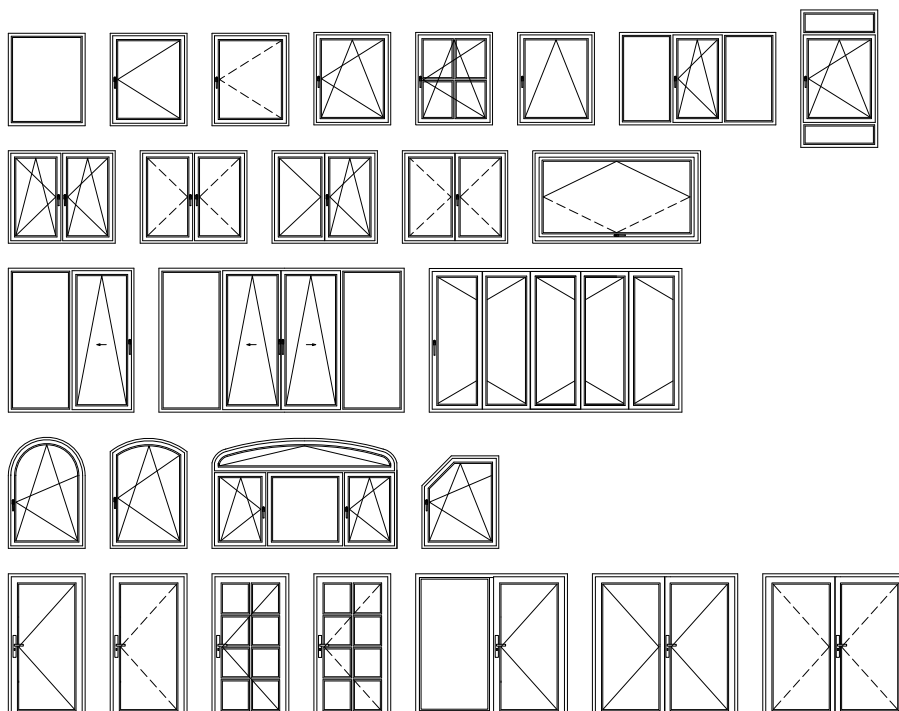
¹⁾ in IV. Quartal 2015

²⁾ in 2016

PSK-Tür zweiflügelig baubar ab III. Quartal 2015

Faltschiebetür baubar ab II. Quartal 2015

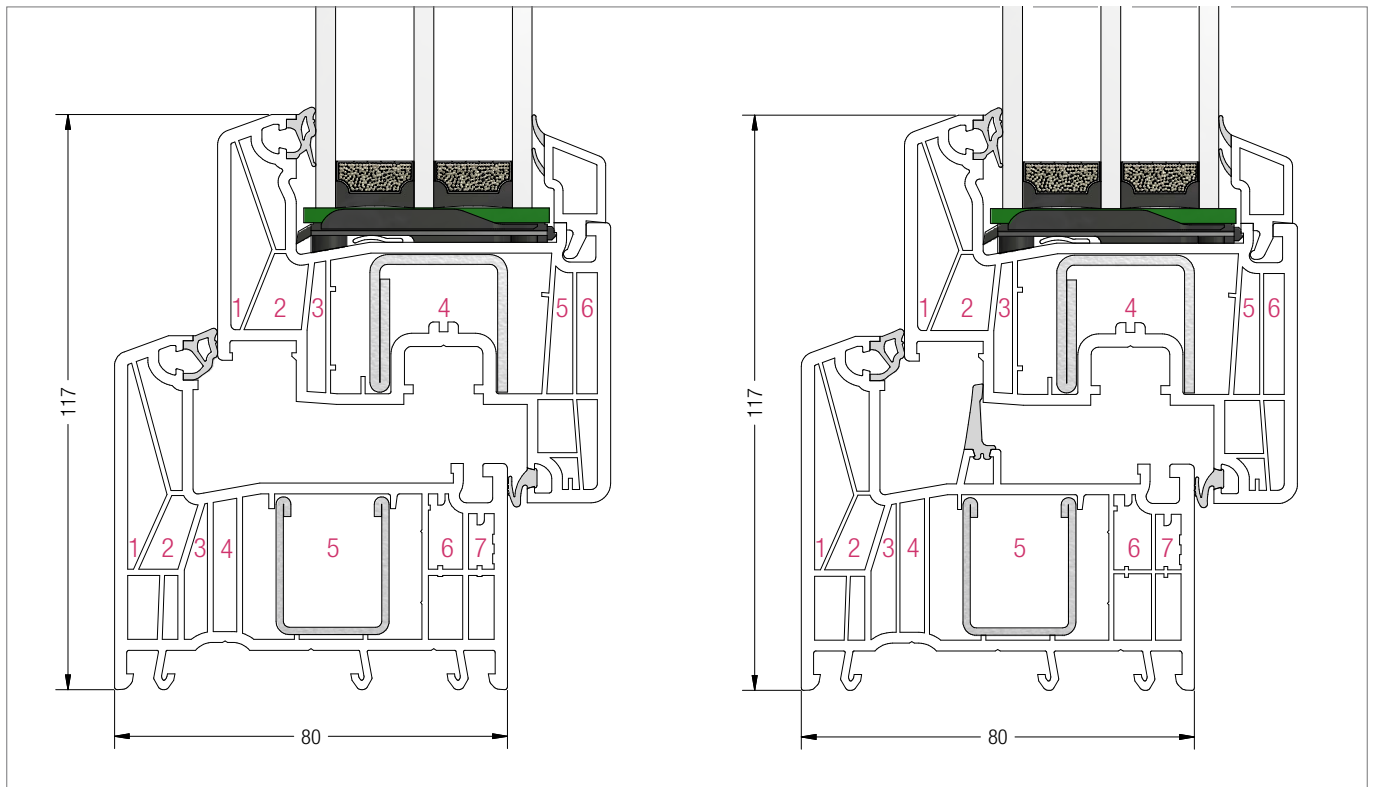
Beispiele für Öffnungsarten



SYNEGO®

SYSTEMBESCHREIBUNG

Systemargumente Fenster SYNEGO®



Optimierte Wärmedämmung

Die Bautiefe von 80 mm führt in Verbindung mit der Mehrkammer-technologie zu hervorragenden Wärmedurchgangskoeffizienten:

- U_i bis zu 0,94 W/(m²K) bei der Variante mit Mitteldichtung
- U_i bis zu 1,0 W/(m²K) bei der Variante mit Anschlagdichtung.

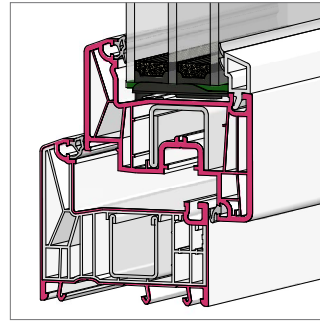
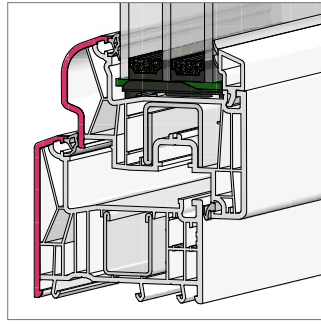
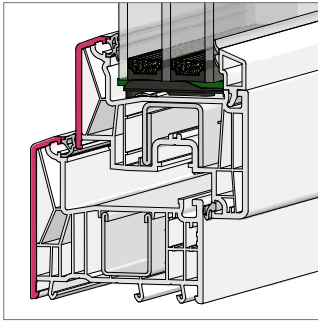
Zusatzmaßnahmen in den Funktionskammern sind nicht erforderlich.

Rationelle Fertigung, wirtschaftliche Lagerhaltung und maximale Flexibilität

Anschlag- und Mitteldichtung sind in einem System kombiniert. Neben den wärmetechnisch optimierten SYNEGO Armierungen können auch die Armierungen der anderen REHAU Profilsysteme eingesetzt werden. Bei der Systementwicklung wurde neben der hervorragenden Wärmedämmung ein besonderes Augenmerk auf die optimale Verarbeitbarkeit und den Einsatz in vollautomatischen Fertigungen gelegt.

Schlanke Ansichten für mehr Licht

Die schmalen Ansichtshöhen von bis zu 117 mm ermöglichen große Glasflächen und eine moderne Optik.

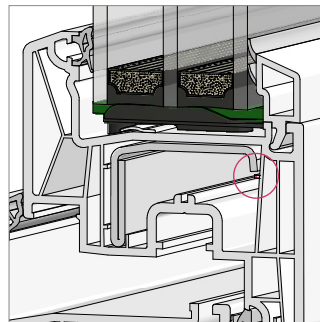
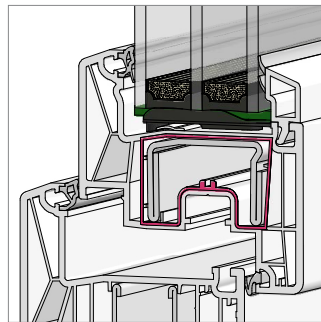
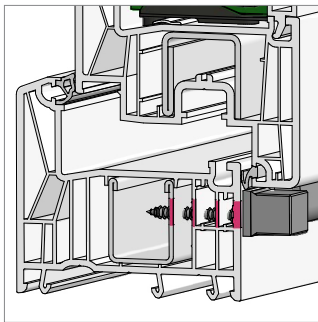


Ansprechendes Design

Schlanke und elegante Profilansicht, formvollendetes und harmonisches Design aufgrund der gefälligen Radien (R3) und Schrägen (20°). Die flächenversetzte Anordnung des Flügels kennzeichnet den klassischen Fenstertyp. Durch den alternativ einsetzbaren Flügel mit rundem Überschlag können moderne und individuelle Akzente gesetzt werden.

HDF-Oberflächen für hohe Reinigungsfreundlichkeit

Das Geheimnis der HDF-Formel (High-Definition-Finishing) liegt in der speziellen Rezeptur und einem verbesserten Produktionsverfahren. Die Oberfläche ist spürbar glatter und besticht durch einen hohen Glanzgrad.



Sichere Beschlagbefestigung

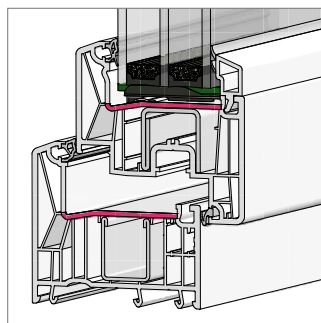
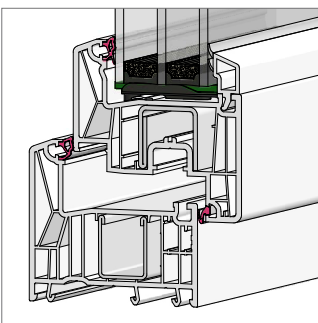
Die Verschraubung der tragenden Beschlagteile in drei PVC-Wandungen oder zusätzlich in die Stahlarmierung gewährleistet sicheres Abtragen der Flügel-lasten.

Große Armierungskammertiefe im Flügelprofil für mehr Stabilität

Durch den Einsatz von Armierungen mit großer Bautiefe (41 mm) und damit verbundenen hervorragenden statischen Eigenschaften können große Flügelabmessungen realisiert werden.

Sicherer Sitz von einschenkeligen Armierung durch eine Haltenase in der Armierungskammer des Flügelprofils

Das Durchbohren der Armierung bei der Beschlagmontage entfällt. Dadurch werden schnellere Verarbeitung und längere Werkzeugstandzeiten erreicht.



Geringer Schließdruck

Die TPE-Dichtungen sind ohne Niederhalter verschweißbar. Geringer Schließdruck durch die ausgefeilte Dichtungsraumform und einen großen Dichtungsspalt.

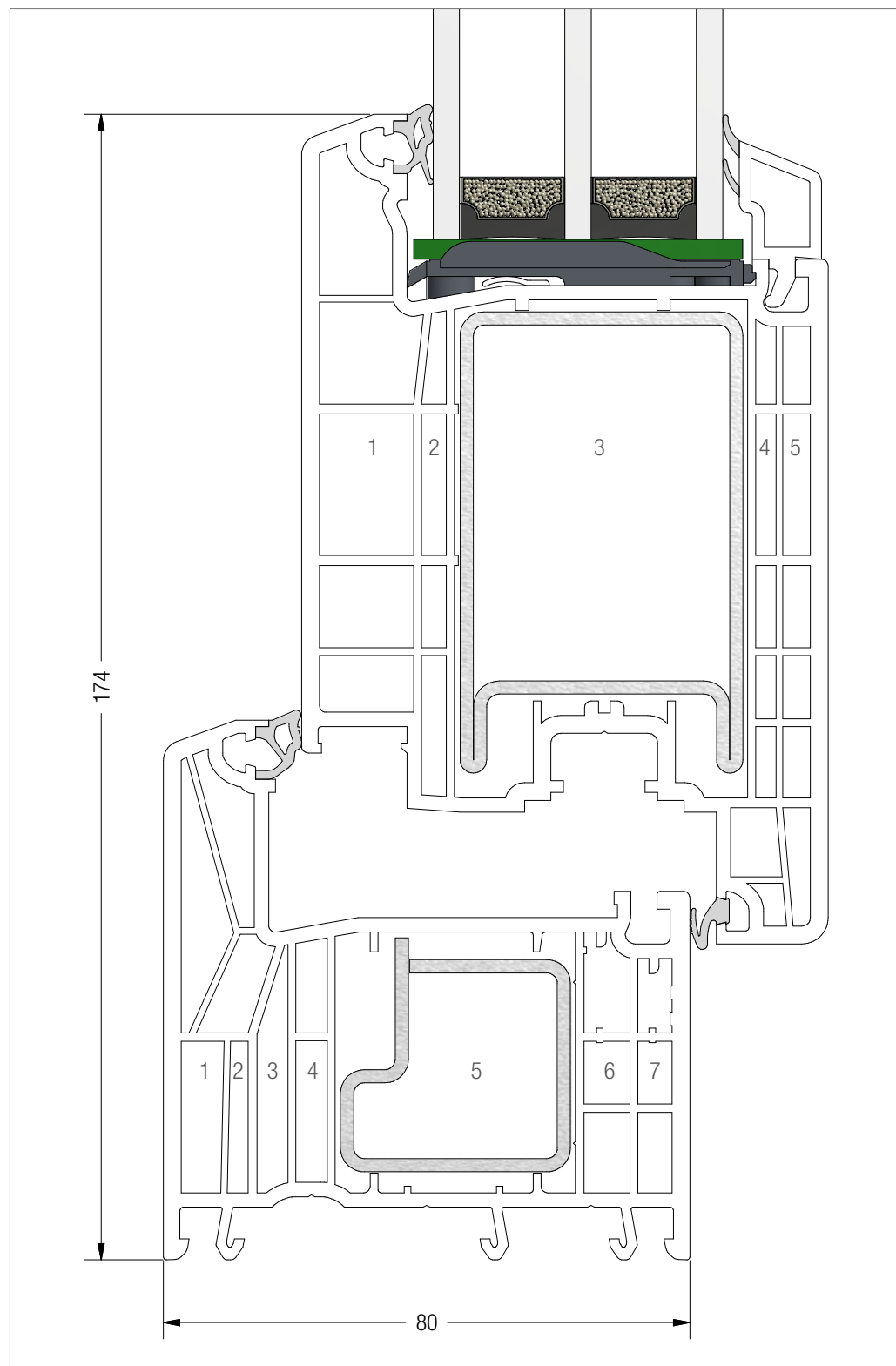
Falzausbildung für dicke Verglasungen optimiert

Durch die große Falztiefe sind wärmedämmende Verglasungen bzw. Füllungen bis zu einer Stärke von 51 mm einsetzbar. Durch den Halbschrägfalz wird der Wasserablauf unterstützt.

SYNEGO®

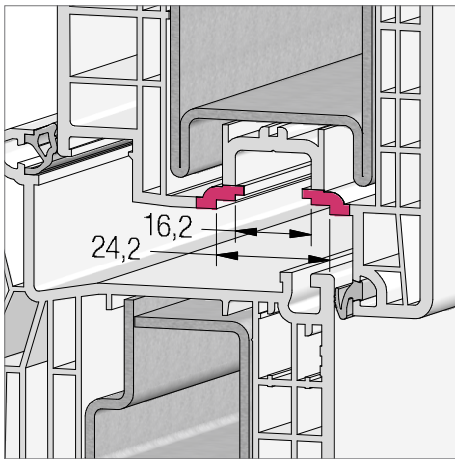
SYSTEMBESCHREIBUNG

Systemargumente Haustür SYNEGO®



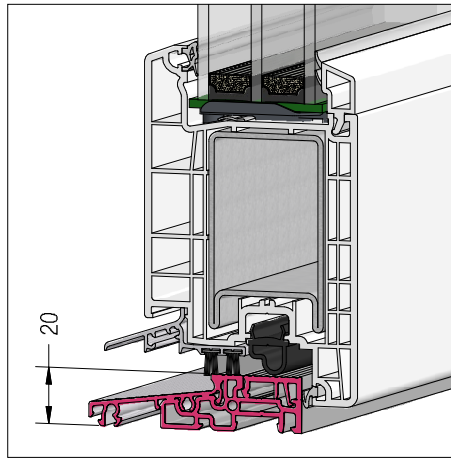
Bautiefe 80 mm, 7-Kammerausbildung im Blendrahmen, 5-Kammerausbildung im Flügel:

Auch bei den hohen Stabilitätsanforderung an eine Haustür und der dadurch bedingten groß dimensionierten Armierung wird dem Wärmeschutz (mit U_D bis $1,2 \text{ W/m}^2\text{K}$) Rechnung getragen.



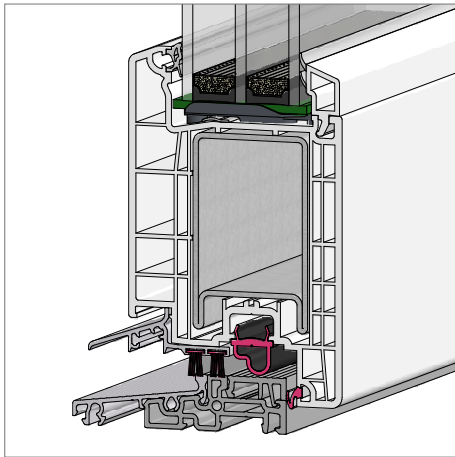
Beschläge

Es können handelsübliche Beschläge mit Flachstulp und einer Stulpbreite von 16 mm bzw. 24 mm eingesetzt werden, auch solche für erhöhte Sicherheit oder Sonderfunktionen.



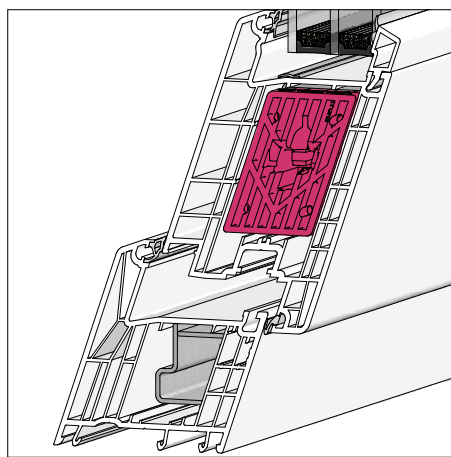
Behinderten - bzw. rollstuhlgerechte Bodenschwelle

mit einer Höhe von 20 mm nach DIN 18024, 18025 und 18040 für innen und außenöffnende Türelemente.



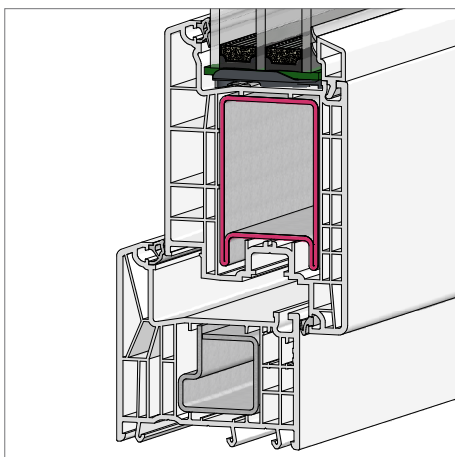
Dichtungskonzept Bodenschwelle

Verbesserte Dichtigkeit durch vier Dichtungsebenen im Bodenschwellenbereich. Geringer Schließdruck durch die optimierte Dichtungsraumform und einen großen Dichtungsspalt.



Schweißbare Eckverbinder im Flügel

Die Stahlarmierung des Flügels wird im Eckbereich verbunden, so dass sich ein rundumlaufender, geschlossener Stahlrahmen ergibt. Dadurch wird eine außergewöhnliche Stabilität der Haustür erreicht.



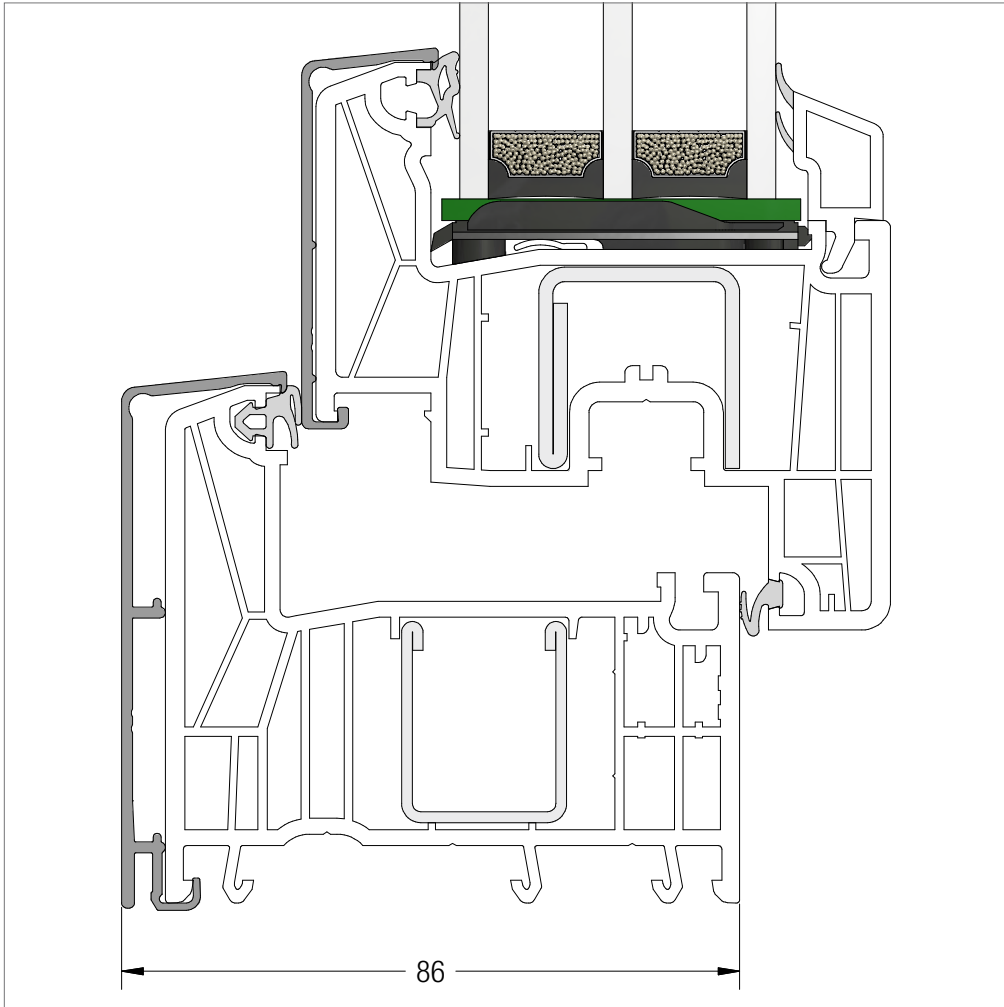
Großvolumige Stahlarmierung im Flügel

Hervorragende statische Eigenschaften, hohe Standsicherheit.

SYNEGO®

SYSTEMBESCHREIBUNG

Systemargumente Fenster SYNEGO® mit ALU TOP SYNEGO® - Vorsatzschalen



Design

Mit Vorsatzschalensystem „ALU TOP SYNEGO®“ ist eine individuelle Gestaltung in Alu-Optik möglich.

Konstruktionsprinzip

Lose Vorsatzschalen aus Aluminium werden durch einfaches Aufrasten auf dem Trägerelement aus SYNEGO® Profilen formschlüssig fixiert. Die Eckausbildung der Vorsatzschalen ist sowohl in Gehrung als auch normal stoßend möglich. Die Vorsatzschalen werden als Strangpresserzeugnisse in der Ausführung pressblank angeboten. Die farbliche Gestaltung der ALU TOP SYNEGO® – Vorsatzschalen kann nach individuellen Wünschen sowohl durch Lackierung, Pulverbeschichtung als auch durch elektrolytische Oxidation erfolgen.

Programmfumfang

Die Profillaute der ALU TOP SYNEGO® – Vorsatzschalen ist auf das REHAU Fensterprofilsystem SYNEGO® abgestimmt und umfasst Vorsatzschalen für:

- Blendrahmenprofile
- Flügel- und Stulpflügelprofile
- Pfostenprofile
- Stulp- und Blindpfostenprofile
- Blendrahmenverbreiterprofile

Einsatzgebiete

Abhängig vom Verwendungszweck können mit der Vorsatzschale für SYNEGO® Profile Fenster in unterschiedlichen Konfigurationen und Öffnungsarten, im Wohnungs- und Objektbau eingesetzt werden:

- Drehfenster und Drehtüren
- Drehkipfenster und Drehkipptüren
- Kipp- und Klappfenster
- Mehrteilige Fenster und Türen mit Pfosten und Kämpfer
- Zweiteilige Fenster mit Stulpprofil
- Festverglasung
- Sprossenfenster

Weitere Informationen zum System „ALU TOP SYNEGO®“ sind der TI „ALU TOP SYNEGO®“ zu entnehmen.

Die in dieser Drucksache angegebenen Maße sind ungefähre Angaben. Für Toleranzen gelten ausschließlich unsere Lieferungs- und Zahlungsbedingungen. Wir empfehlen daher zu prüfen, ob die in dieser Druckschrift genannten Angaben für Ihre vorgesehene technische Lösung geeignet sind.

Anwendung, Verwendung und Verarbeitung unserer Produkte erfolgen außerhalb unserer Kontrollmöglichkeiten und liegen daher ausschließlich in Ihrem Verantwortungsbereich. Unsere Gewährleistung bezieht sich daher in jedem Fall auf die

gleichbleibende Qualität unserer Produkte entsprechend unserer Spezifikation. Sollte eine Haftung in Frage kommen, so richtet sich diese nach unseren Ihnen bekannten allgemeinen Lieferungs- und Zahlungsbedingungen. Diese sind auch abrufbar unter <http://rehau.de/lzb> oder werden auf Anfrage zugesandt. Für Schäden, die aus der Verwendung von anderen als in unseren Unterlagen aufgeführten Original-System-Zubehörteilen herrühren, ist jede Gewährleistung und Haftung von REHAU ausgeschlossen.